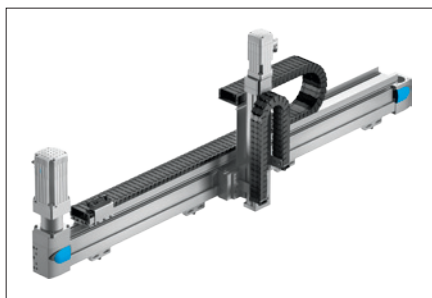


Šetřte svoje síly

Jednou ze zásadních myšlenek vedoucích k pokroku a zvyšování produktivity je dělba práce. Specializace na různé obory techniky umožňuje posouvat jejich hranice.

Jednou z hlavních specializací firmy Festo je pohyb – přemísťování výrobků či předmě-



Obr. 1. Přímočarý portál manipulátoru

tů např. z dopravníku na paletu, z montážního přípravku do zásobníku apod. Tento druh pohybu zpravidla zajišťují manipulátory nebo roboty. Statisticky nejčastější je pohyb v rovině, tedy 2D. Využití manipulátorů je tak obvyklé, že vedlo dokonce k jejich zařazení mezi běžné katalogové výrobky. V internetovém katalogu firmy Festo jsou především tzv. přímočaré portálové manipulátory (obr. 1), ploché portálové manipulátory (obr. 2) a prostorové portálové manipulátory (obr. 3).

Jestliže konstruktér uvažuje o použití manipulátoru, měl by přemýšlet o tom, zda jej nekoupit jako hotový výrobek. Vyplývá z toho pro něj mnoho výhod. Jak na to? Na domovské stránce www.festo.cz zvolí „katalog“ a do jeho vyhledávače zadá heslo HGO. Poté může pomocí obrázků snadno vybrat požadovaný typ manipulátoru a projít jednoduchým a názorným postupem k cíli.

Méně práce s modely a konstruováním

Konstruktér nemusí nic počítat a navrhovat. Poté, co postupně projde několika kroky návrhu – bude dotázán na základní mechanické a kinematické parametry – bude si moci stáhnout výsledný model pro software CAD a popř. jej přímo vložit do své montážní sestavy. Vše najednou, bez stahování modelů jednotlivých dílů. Pro lepší představu o vytvářeném mechanismu je součástí katalogu také animace kompletního manipulátoru s mnoha zajímavými detaily. Není třeba hledat řešení přívodu energie a řídicích signálů, vše je promyšleno a ověřeno mnoha již dodanými celky.

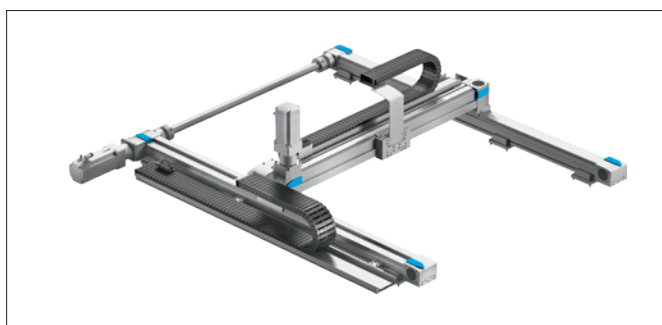
Méně požadavků na nákup a logistiku

Manipulátor lze objednat nejen jako jednotlivé katalogové díly, ale také jako smon-

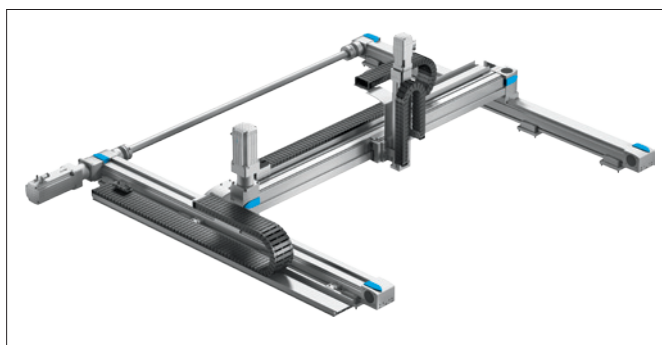
ovaný celek přesně v souladu s vytvořeným návrhem. Není zapotřebí zavádění mnoha dílů do montážní sestavy, jejich sledování v objednávce, kontrola, příjem a uložení do skladu, vyskladňování a mnoho dalších drobných činností.

Zrychlení a zjednodušení výroby

Při použití katalogového manipulátoru zcela odpadne nejen vyskladňování jednotlivých položek, ale i jejich vyjímání z obalů



Obr. 2. Ploché portál manipulátoru



Obr. 3. Prostorový portál manipulátoru

a montáž. Vše proběhne velmi rychle, a celé zařízení tak může být dříve v provozu.

Montážní práce je efektivnější a pohodlnější: manipulátory jsou sestaveny skupinou specialistů a jejich funkce se zárukou ověřeny. Nic není nutné zkoušet, ladit a ověřovat.

Snazší tvorba dokumentace

Součástí dodávky je vždy potřebná dokumentace, kterou lze snadno připojit k ostatním materiálům projektové dokumentace.

Optimální využití pohonu

Manipulátory jsou poháněny elektricky či pneumaticky, často se dokonce oba druhy pohonů navzájem efektivně doplňují. V tomto bodě společnost Festo nabízí dlouholeté zkušenosti s pneumatickými i elektrickými po-

hony včetně mnoha zkušeností z praxe a také pomoc při zajištění dnes tak často zmiňované energetické účinnosti.

Snazší zajištění bezpečnosti

Specialisté firmy Festo ovládají normy a pravidla, které platí v oboru bezpečnosti strojů a strojních zařízení. Poradí svým zákazníkům jak s analýzou rizik, tak se stanovením kategorie zařízení a výpočty i s potřebnou validací a dokumentací.

Optimalizovaná koncová část manipulátoru

Nezanedbatelným prvkem je koncová část manipulátoru vybavená vhodným uchopovačem – mechanickým chapadlem, vakuovou přísavkou, Bernoulliho chapadlem, elektrickým uchopovačem apod.

Vhodný řídicí systém

Rozsáhlou kapitolou je řídicí systém manipulátoru, často v podobě kompletního rozváděče s dokumentací a předem připravenými programy – od běžných sekvencí pohybů až

po interpolaci os v prostoru. Všechny tyto volitelné dodatky jsou nabízeny jako další část dodávky.

Souhrn

Dělba práce je prostředkem ke skutečným úsporám času a nákladů. Uvedené výhody konstruktérům umožní věnovat se vlastním technologickým zařízením. Zejména v době, kdy jsou kapacity konstruktérských oddělení všech výrobců strojů a strojních zařízení na hranici možností, jde o efektivní způsob navýšení vlastních inženýrských kapacit. K dalším úsporám vede dodávka kompletního a smontovaného manipulátoru také při výrobě, montáži a ožívování strojů.

(Festo, s. r. o.)