

Beckhoff Roadshow: vize, novinky a projekty

V polovině září proběhla již poosmé ve městech České republiky a Slovenska tradiční akce Beckhoff Roadshow. Odborníci společnosti Beckhoff Automation se vydali za svými zákazníky, aby jim představili no-

funkcemi EtherCAT, které je možné i navzájem řetězit. Pro uživatele řídicí techniky firmy Beckhoff je velmi užitečný univerzální UPS CU81xx pro všechny řady průmyslových počítačů.

Novinkou firmy Beckhoff je MX System, navržený pro řízení strojů bez použití rozvaděče. Do základnové desky stavebnicového systému MX System se podle potřeby zapojují jednotlivé logické a výkonové moduly, moduly IPC, moduly pro řízení pohybu a I/O moduly. MX System umožňuje standardizovat elektrická a mechanická rozhraní pro všechny elektrické a elektromechanické komponenty. Základno-

vá deska s krytím IP67 s pasivním chlazením snese teploty od 0 do 50 °C. Hlavní komunikační sběrnici je EtherCAT.

Jako další novinku společnost Beckhoff představila modulární robotický systém ATRO (obr. 2). Z jednotlivých kinematických komponent lze sestavovat robotická zařízení pro různé manipulační úlohy. Uživatelé mají k dispozici standardizované motorové moduly s integrovanými pohony spolu s propojovacími moduly v různých provedeních a délkách. Řízení je integrováno do vývojové platformy TwinCAT, což dovoluje přímý přístup k širokému spektru automatizačních funkcí. Systém ATRO je popsán v tomto videu: <https://www.beckhoff.com/en-en/products/motion/atro-automation-technology-for-robotics/>.

Zákazníci si mohli prohlédnout také manipulační systém XPlanar s jezdcem, které se volně vznášejí nad magnetickým polštářem nad plo-

chou sestavenou z dlaždic. Firma OptiSolutions s. r. o. představila hned dvě plně funkční aplikace, ve kterých tento transportní systém použila. V prvním z nich systém xPlanar přesně polohuje a rotuje výrobky mezi stanicemi pro



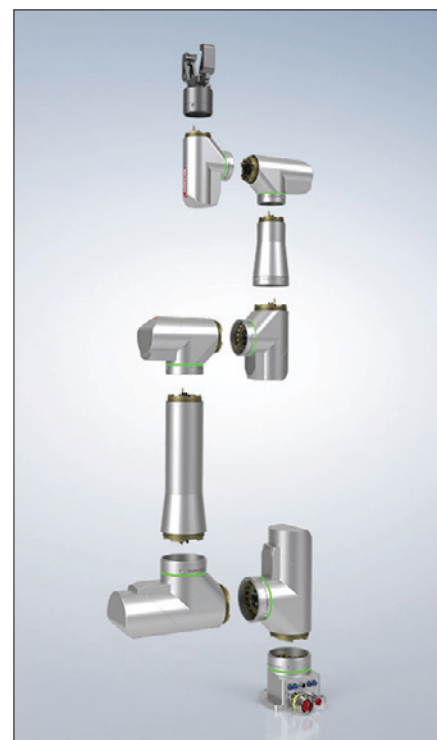
Obr. 1. Účastníci Beckhoff Roadshow si mohli prohlédnout řídicí techniku a transportní systémy společnosti Beckhoff

vinky, záměry a vize své firmy postupně na třech místech: v Trenčíně, v Brně a v Praze.

Zákazníci se dověděli o tom, jak společnost Beckhoff Automation rozšiřuje a optimalizuje výrobu v reakci na rostoucí množství objednávek. Přes stagnaci globální ekonomiky během pandemie covidu roste společnost v posledních patnácti letech průměrně o 15 % ročně.

Účastníci Beckhoff Roadshow se seznámili s kompletní nabídkou automatizační techniky založené na průmyslových počítačích a komunikačním protokolu EtherCAT. Měli možnost detailně nahlédnout do struktury průmyslového serveru C6675 se základní deskou ATX. Podrobně byl popsán také průmyslový počítač C7015 s pasivním chlazením a vysokým stupněm krytí určený pro přímou montáž na stroj.

Dále byly představeny pohony společnosti Beckhoff a zdroje napájení vybavené



Obr. 2. Stavebnicový robotický systém ATRO

detekci defektů. Systém tak nahrazuje osmnáct pracovníků, kteří prováděli inspekci ručně. Ve druhém projektu dopravuje systém xPlanar díly mezi mikroskopovými stanicemi a velmi přesně je polohuje, čímž zajišťuje nejen přesné polohování detekovaného předmětu, ale také v ose Z zaostřování mikroskopu.

(ev)



ROBOTY 2023

HYBRIDNÍ KONFERENCE

Save The Date

24.–25. 1. 2023 | BRNO/on-line

www.konference-roboty.cz