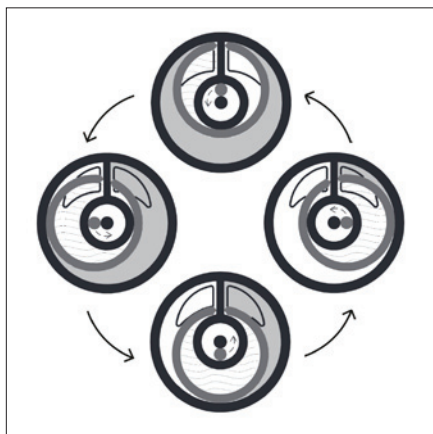


Průtokoměry Aquametro pro měření spotřeby paliv

Jedním z hlavních problémů současné doby jsou neustále rostoucí náklady na provoz vozidel a strojů. Ať už jde o vozidla s naftovým pohonem, stacionární generátory, nebo průmyslové hořáky – přesným sledováním jejich spotřeby paliva lze dosáhnout nejen poměrně velkých úspor, ale i přesného dávkování a celkové optimalizace spotřeby. Pro tyto úkoly jsou přímo navrženy produkty švýcarského výrobce Aquametro, jehož průtokoměry ropných látek CONTOIL® představuje tento článek.

Spolehlivý princip měření

Průtokoměry Contoil pracují na objemovém principu. Tekutina vstupující do měřicí komory zaplňuje prostor mezi pístem a její stěnou, tím ho nutí k excentrickému rotačnímu pohybu, dokud komoru neopustí přes výstupní sekci (obr. 1). Jedno takové otočení



Obr. 1. Princip objemového měření průtoku s excentrickým pístem

pístu odpovídá definovanému objemu. Pohyb pístu přitom snímají elektronické snímače, v tomto případě s elektromechanickými jazýčkovými spínači (reed switch).

Průtokoměry Contoil VZO/VZF pro jmenovité světlosti DN 15 až DN 50

Průtokoměry ropných látek Contoil VZO/VZF pro jmenovité světlosti DN 15 až DN 50 (obr. 2) jsou spolehlivým řešením pro:

- měření spotřeby paliv olejových hořáků (kotle, průmyslové pece a rafinerie),
- sledování a optimalizaci spotřeby (lodě, generátory atd.),
- měření průtoku minerálních olejů,
- ruční dávkování a plnění.

Průtokoměry jsou vhodné pro všechny topné oleje, naftu, námořní paliva a maziva.

Oproti jiným průtokoměrům mají průtokoměry Contoil mnoho výhod:

- integrovaný senzor teploty,
- jednoduché nastavení hořáků ukazatelem průtoku,
- monitorování průtoku s limitními hodnotami (Q_{\min} , Q_{\max}),



Obr. 2. Průtokoměry Contoil VZO/VZF s litinovým tělesem pro DN 15 až DN 50

- funkci ručního dávkování s možností nulování,
- možnost montáže na výtlačné i sací straně čerpadla,
- prostorově úspornou instalaci – nejsou třeba uklidňovací úseky před průtokoměrem a za ním,
- možnost horizontální, vertikální i šikmé instalace,
- přesné měření nezávislé na teplotě a viskozitě média,
- rychlé a jednoduché řešení poruch.



Obr. 3. Průtokoměry Contoil VZO s mosazným tělesem pro jmenovité světlosti DN 4 až DN 8

Robustní litinové těleso je k dispozici pro jmenovité světlosti DN 15, 20, 25, 40 a 50 mm v závitovém i přírubovém provedení. Maximální teplota média je podle provedení 130 °C nebo 180 °C a tlak 1,6, 2,5 nebo

4,0 MPa. Dostupné rozsahy průtoku jsou 600, 1500, 3000, 9000 a 30000 l/h s přesností měření 1 % nebo 0,5 %.

Naměřené hodnoty lze zobrazovat nebo přenášet pomocí těchto modulů:

- VZO – standardní mechanické počítadlo zobrazující celkové proteklé množství, které lze doplnit vysílačem impulzů z jazýčkového spínače, který vysílá impulzy RV (pro dálkový součet) a IN (pro kontrolu),
- VZF – multifunkční elektronický displej s jednoduchým ovládním pro zobrazení okamžitého průtoku, proteklého množství a teploty má ještě pulzní, frekvenční a analogový výstup, spínání limitních hodnot a monitorování stavu zařízení.

Napájecí napětí je 6 až 30 V DC.

Pro fakturační měření je možné dodat provedení se schválením podle směrnice MID 2014/32/EU a značkou shody CE.

Průtokoměry Contoil VZO pro jmenovité světlosti DN 4 až DN 8

Kompaktní průtokoměry ropných látek Contoil VZO pro jmenovité světlosti DN 4 až DN 8 (obr. 3) jsou ideálním řešením pro měření spotřeby paliv na mobilních strojích a zařízeních – nákladních automobilech, autobusech nebo stavebních a zemědělských strojích. Stejně tak je lze použít i pro stacio-

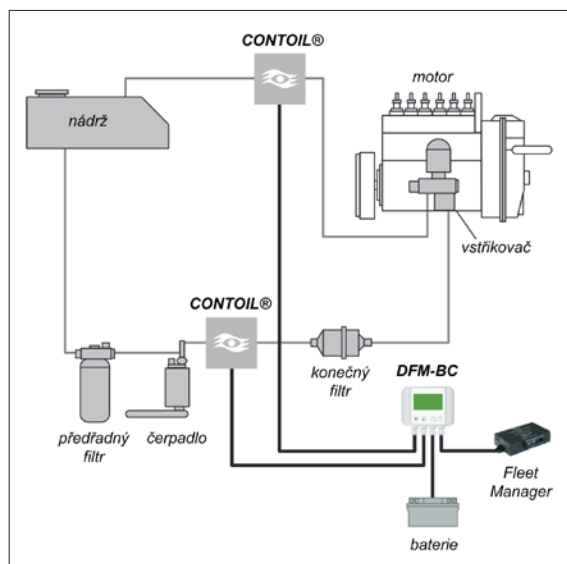


Obr. 4. Dvoukomorový průtokoměr Contoil DFM 8D pro měření rozdílu průtoku v sacím a přepadovém potrubí

nární měření u menších průmyslových pecí a hořáků.

Stále jde o řadu Contoil, takže průtokoměry mají všechny výhody a funkce této řady i v tomto zmenšeném provedení.

Kompaktní mosazné těleso je k dispozici pro jmenovité světlosti DN 4 a DN 8 v závitovém provedení. Maximální teplota média je 60 °C a tlak 2,5 MPa. Dostupné rozsa-



Obr. 5. Příklad zapojení zobrazovací jednotky DFM-BC při diferenčním měření spotřeby

týden, měsíc), náklady na určitý pracovní výkon (např. cestu, stavební práce apod.) i aktuální spotřebu. Mezi další důležité vlastnosti a funkce zobrazovací jednotky DFM-BC patří:

- kompaktní, ale robustní design s mnoha možnostmi instalace,
- dobře čitelný 3" grafický LCD s podsvícením,
- jednoduché elektrické připojení,
- zjednodušené programování,
- úložiště dat v EEPROM,
- odolnost proti vibracím,
- napájení přímo z baterie vozidla (12 až 24 V DC),
- stupeň krytí IP54.

Příklad jeho zapojení při diferenčním měření spotřeby je na obr. 5.

hy průtoku jsou 40, 80 a 200 l/h s přesností měření 1 %.

Lokální elektronické počítadlo lze dodat s výstupem jazýčkového spínače v mnoha rozlišeních. Verze OEM neobsahuje lokální zobrazení, pouze pulzní výstup. Stupeň ochrany počítadla je IP50 (volitelně IP54), zatímco OEM verze má krytí IP65.

Průtokoměry Contoil DFM 8D pro DN 8

Řada průtokoměrů Contoil DFM 8D (obr. 4) doplňuje řadu malých průtokoměrů Contoil VZO provedením se dvěma měřicími komorami. Tyto průtokoměry jsou navrženy pro diferenční měření spotřeby, tedy měření rozdílu mezi průtoky v sacím potrubí, jímž palivo vstupuje do vstřikovacího čerpadla, a přepádovém potrubí, jímž se nevstříknuté palivo vrací zpět do palivové nádrže.

Kompaktní mosazné těleso má jmenovitou světlost DN 8 v závitovém provedení. Maximální teplota média je 80 °C a tlak 1,6 MPa. Dostupné rozsahy průtoku jsou 260 l/h s přesností měření 1 %.

Palubní zobrazovací jednotka DFM-BC

Palubní zobrazovací jednotka DFM-BC pokrývá všechny úlohy přímého a diferenčního měření spotřeby paliva a lze ji použít pro všechny dostupné velikosti průtokoměrů od firmy Aquametro. S touto jednotkou může uživatel sledovat celkovou spotřebu paliva nebo spotřebu za zvolenou periodu (den,

Osvědčená kvalita ze Švýcarska

Zdokonalené výrobní technologie, neustálá snaha o inovace a čerpání z bezmála 100 let zkušeností se přímo odrážejí v kvalitě výrobků firmy Aquametro, zejména ve spolehlivosti, výkonu a životnosti.



Obr. 6. Průtokoměry firmy Aquametro: osvědčená kvalita ze Švýcarska (www.jsp.cz/aquametro)

Aquametro patří od roku 1928 mezi výrobce a dodavatele systémů pro měření, optimalizaci a monitorování průtoku všech druhů kapalin v průmyslu, vozidlech a lodích.

Sortiment Aquametro obsahuje více než 100 typů průtokoměrů a systémů řízení, které byly vyvinuty speciálně pro loď, dopravní vozidla, těžké stroje a průmyslový sektor.

Společnost JSP je výhradním dodavatelem produktů Aquametro pro ČR a SR. Pro více informací o produktech nebo poptávku řešení kontaktujte technickou podporu, popř. navštivte webové stránky www.jsp.cz/aquametro (dostupné také prostřednictvím QR kódu v obr. 6).

(JSP, s. r. o.)



JSP Industrial Controls

MĚŘENÍ SPOTŘEBY PALIVA

pro nákladní automobily, stavební a zemědělské stroje i průmyslové hořáky




AQUAMETRO
OIL & MARINE

Průtokoměry ropných látek CONTOIL® VZO

Přesné měření (1 %) nezávislé na teplotě a viskozitě kapaliny.
Pro všechny topné oleje, naftu, námořní paliva a maziva.
Libovolná montážní poloha bez potřeby rovné vstupní/výstupní sekce.
Jednoduché monitorovací funkce umožňují rychlou analýzu poruch a nízké náklady na opravu.

Více informací na www.jsp.cz